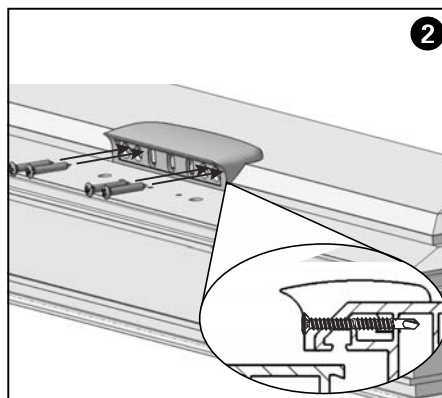


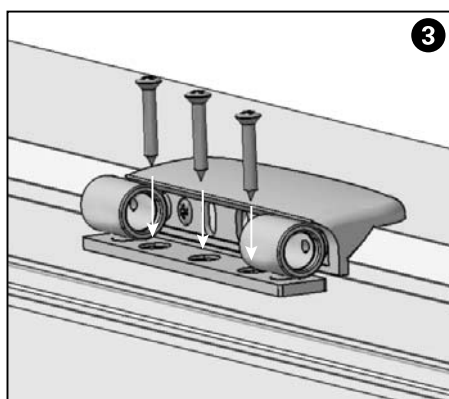
1 Zaciśnąć szablony we właściwym położeniu. Wiercić otwory na wylot przez wszystkie tulejki oznaczone 1 wiertłem $\varnothing 7,2$ mm. Następnie wiercić otwory przez wszystkie tulejki oznaczone 2 wiertłem $\varnothing 3,0$ mm.

Clamp the jig in the correct position. Drill through all bushes marked 1 with a $\varnothing 7,2$ mm drill bit. Then drill through all bushes marked 2 with a $\varnothing 3,0$ mm drill bit.



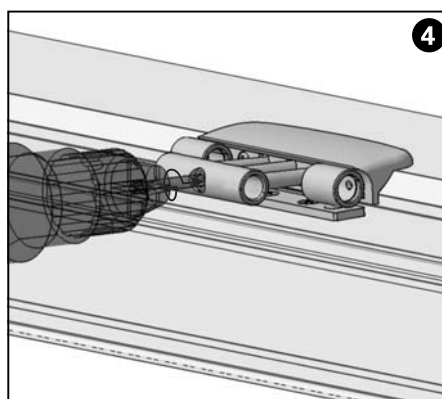
2 Zamocować płytę skrzydła wkrętami M 3,9 x 38 mm.

Fasten the sash plate with screws M 3,9x38 mm.



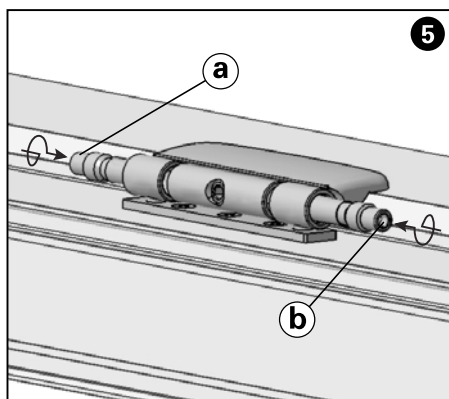
3 Zamocować zawias ościeżnicy wkrętami M 3,9 x 38 mm. **WAŻNE:** upewnić się, że otwory na wkręty zabezpieczające są ustawione w stronę skrzydła drzwi.

Fasten the frame plate with fastener 3,9x38 mm. **IMPORTANT:** ensure that the grub screw holes are positioned towards the door sash.



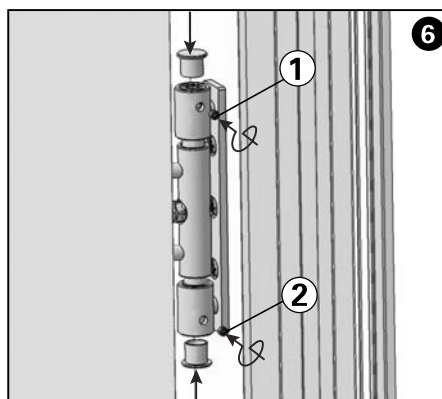
4 Wkręcać centralną część zawiasu aż do ustawienia w osi z pierścieniami zawiasu ościeżnicy.

Drive in the central barrel section until it lines up with the rings in the frame plate.



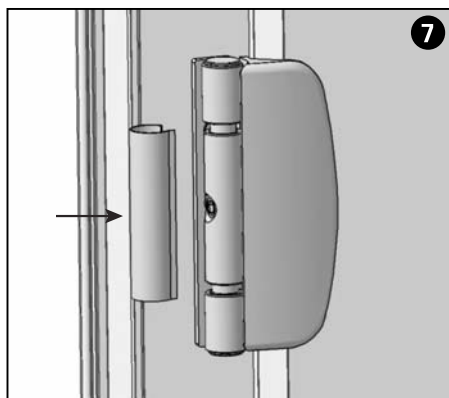
5 Wkręcać czop a w głąb górnego pierścienia zawiasu ościeżnicy. Wkręcać czop b w głąb dolnego pierścienia zawiasu ościeżnicy.

Drive in pin a flush fit to the upper ring. Drive in pin b till it touches the central barrel section.



6 Nalożyć zaślepki i dokręcić wkręty zabezpieczające 1 i 2.

Fit the caps and fasten the security screws 1 and 2.



7 Nalożyć osłonkę na część centralną zawiasu.

Fit the cover cap on the central barrel.