

Gevelsysteem

MB-SR50N MB-SR50N HI+

Het systeem met stijlen en dwarsbalken **MB-SR50N** is bestemd voor het construeren en uitvoeren van lichte vliesgevels, infillgevels en daken, lichttunnels en andere ruimtelijke constructies. In overeenstemming met de actuele architectonische trends kunnen de stijl- en dwarsbalkprofielen vanaf de binnenzijde van de gevel vlak gemaakt worden en is het mogelijk om het exterieur in verschillende versies vorm te geven. Dit systeem vormt tevens de basis voor de versie met verhoogde thermische isolatie **MB-SR50N HI+** en brandwerende oplossingen. Verder kunnen er verschillende raamvormen mee gemaakt worden: kip-schuiframen, dakramen en in de gevel geïntegreerde ramen. Dankzij het rijke aanbod aan oplossingen die zijn gebaseerd op **MB-SR50N** kunnen architecten en ontwerpers de meest gedurfde ideeën voor aluminium-glasconstructies realiseren.

▪ U_f van 0,7 W/(m²K)

▪ *flexibiliteit in ontwerp*

cool, temperate climate

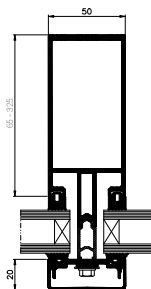
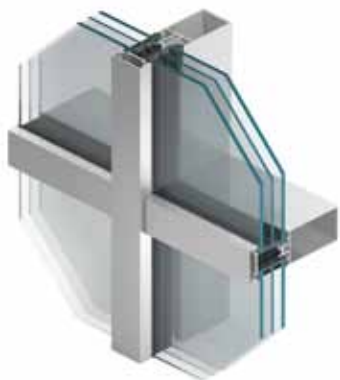


CERTIFIED COMPONENT

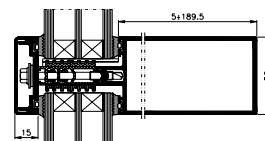
Passive House Institute



MB-SR50N / MB-SR50N HI



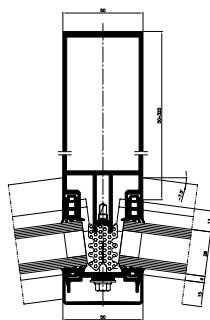
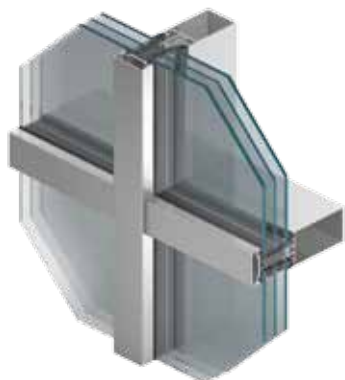
dwaarsdoorsnede stijl
MB-SR50N



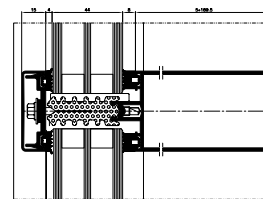
dwaarsdoorsnede dwarsbalk
MB-SR50N HI

Dit basissysteem en de variante erop met verbeterde isolatiewaarde laten toe om lichte vliesgevels te bouwen met zichtbare smalle scheidingslijnen maar met behoud van de duurzaamheid en sterkte van de structuur. Het brede aanbod van de profielen stelt de architecten en de ontwerpers in staat om de meest uiteenlopende ideeën mbt aluminium/glasconstructies te realiseren.

MB-SR50N HI+



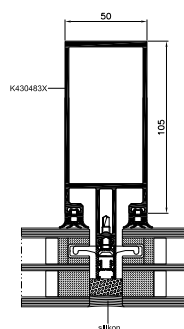
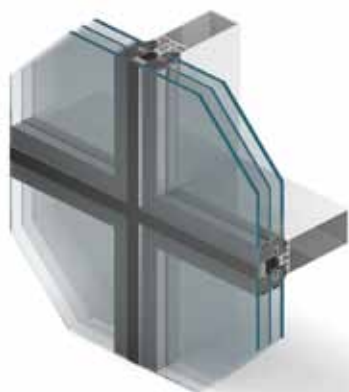
dwaarsdoorsnede stijl – 7,5 %



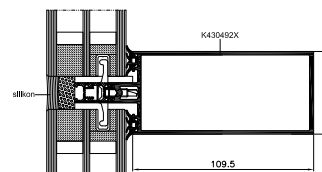
dwaarsdoorsnede dwarsbalk

Deze versie, met de beste prestaties naar thermische en akoestische isolatie maakt gebruik van een gemodificeerde PE. De passende vorm van deze isolatie zorgt niet alleen voor grote bescherming tegen warmteverlies, maar ook voor de juiste geleiding van de bevestigingsschroeven in de klemstrips. Dit is van groot belang bij de gevelmontage. De nieuwe accessoires voor dit systeem bieden ook een ruimere mogelijkheid naar glaskeuze.

MB-SR50N EFEKT



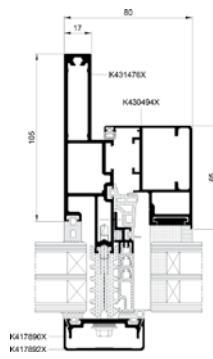
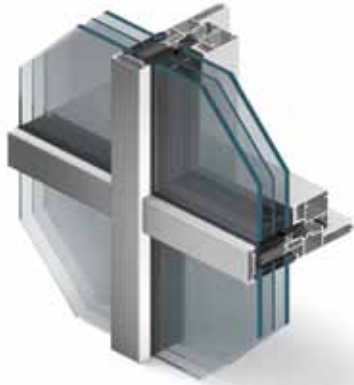
dwaarsdoorsnede stijl



dwaarsdoorsnede dwarsbalk

Dankzij het gebruik van een speciaal glasmontagesysteem krijgen we een uniform uiterlijk van de glaswand die verdeeld is door een structuur van verticale en horizontale lijnen die twee centimeter breed zijn. Er kunnen grote en zware beglazingen gebruikt worden, inclusief ook gelaagde beglazing en ook ondoorzichtige panelen op basis van glascomposiet.

MB-SR50N IW



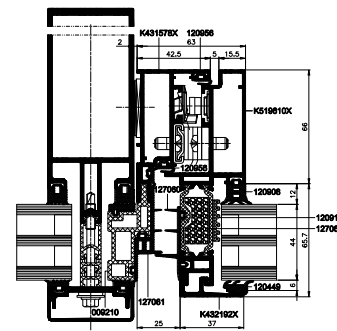
dwarsdoorsnede van de stijl met
de raam MB-SR50N IW – standaardversie



dwarsdoorsnede van de stijl met
de raam MB-SR50N IW – EFEKT-versie

Het MB-SR50N IW systeem laat ramen toe die naar binnen open gaan en geïntegreerd zijn met de stijlen en de dwarsbalken van dit systeem. Het aanzicht van het gebied van de gevel met de kip-uitschuifbare functie verschilt niet van de naburige gebieden met vaste beglazing. Het voordeel van deze systeem is zijn verscheidenheid – het is verkrijgbaar in 3 types: het standaard, met een platte deklijst en het EFEKT-type constructie.

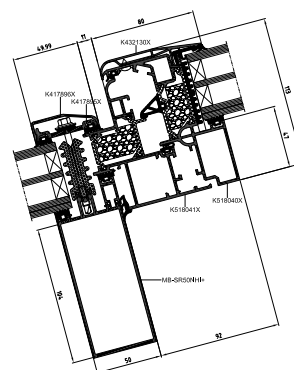
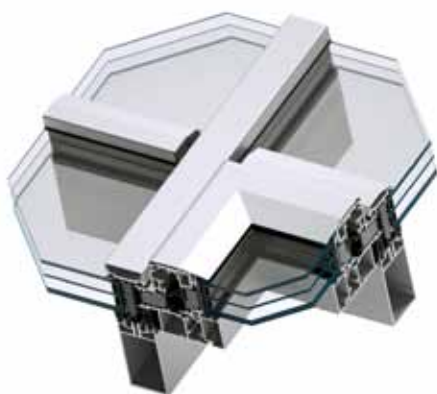
MB-SR50N OW



gevel met raam MB-SR50N OW - versie met lijsten

Het draai-en parallel uizet raam is een zeer lichte constructie die gemaakt is op basis van aluminiumprofielen met een thermische afscheiding. Dankzij het gebruik van de structurele verlijming was het mogelijk om een uniform aanzicht van de gevel aan de buitenzijde te behouden, waardoor de kipramen niet van de naburige vaste delen te onderscheiden zijn.

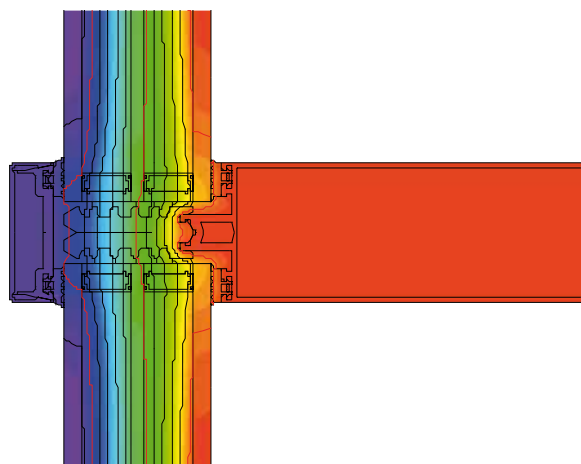
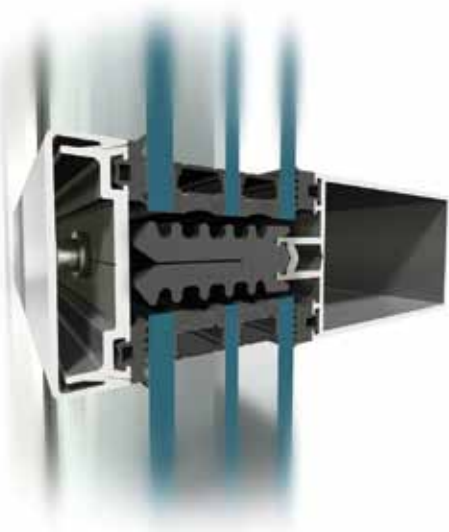
MB-RW



dwarsdoorsnede door dakraam MB-RW

Het dakraam is een onderdeel van het MB-RW systeem en wordt gebruikt voor ventilatie. Ramen van dit type zijn bestemd voor montage op daken met een helling van 3° tot 75° ten opzichte van de horizontale lijn. MB-RW dakramen kunnen ook worden gebruikt als rookuitlaat.

MB-SR50N / MB-SR50N HI+



weergave van de isothermen in de gevel – MB-SR50N HI+

FUNCTIONALITEIT EN ESTHETICA

- hoekverbindingen in aluminium die verschillende mogelijkheden toelaten in gebouwen
- stijlen en dwarsbalken met "scherpe" randen maken het mogelijk om ondersteunde structuren voor de gevels te bouwen met een uniform uiterlijk
- verschillende vormen van profielen waarborgen de verwezenlijking van vele gevelvarianten zowel naar vormgeving als esthetisch uitzicht.
- een ruime keuze van opengaande elementen in de gevel: verschillende soorten ramen en deuren, met inbegrip van dakramen, en kipramen en de parallel opengaande MB-SR50N OW
- brede range van beglazingen en beschikbare isolatie, accessoires laten een hoog niveau van thermische isolatie
- de mogelijkheid om de profielen te buigen en om gebogen structuren op te bouwen
- de mogelijkheid van CE-markering

TECHNISCHE SPECIFICATIE	MB-SR50N MB-SR50N HI+	MB-SR50N HI	MB-SR50N EFEKT	MB-SR50N IW	MB-SR50N OW	MB-RW
Stijl diepte	50 – 325 mm			85 – 125 mm	–	–
Dwarsbalk diepte	5 – 189,5 mm			49,5 – 129,5 mm	–	–
Inertie stijlen (Ix bereik)	26,04 – 4123,45 cm ⁴			70,43 – 245,70 cm ⁴	–	–
Inertie dwarsbalken (Iz bereik)	0,79 – 629,54 cm ⁴			23,76 – 205,98 cm ⁴	–	–
Beglazingsdikte	24 – 56 mm	24 – 52 mm	24 – 56 mm	24 – 56 mm	28 – 41 mm	32 – 51 mm

TECHNISCHE GEGEVENS	MB-SR50N MB-SR50N HI+	MB-SR50N HI	MB-SR50N EFEKT	MB-SR50N IW	MB-SR50N OW	MB-RW
Luchtdichtheid	AE 1200, EN 12152			klasse 4, EN 12207		
Waterdichtheid	RE 1200, EN 12154	RE 1500, EN 12154	RE 1200, EN 12154	E 1500, EN 12208	E 1650, EN 12208	E 1800, EN 12208
Weerstand tegen windbelasting	2,4 kN/m ² , EN 13116			E 2400, EN 12210	klasse C5, EN 12210	2,4 kN/m ² , EN 12210
Weerstand tegen stootbelasting	I5/E5, EN 14019				–	klasse 4, EN 1873
Thermische isolatie (U _f)	van 0,7 W/(m ² K)	van 1,0 W/(m ² K)	van 1,1 W/(m ² K)	van 1,6 W/(m ² K)	–	van 1,8 W/(m ² K)