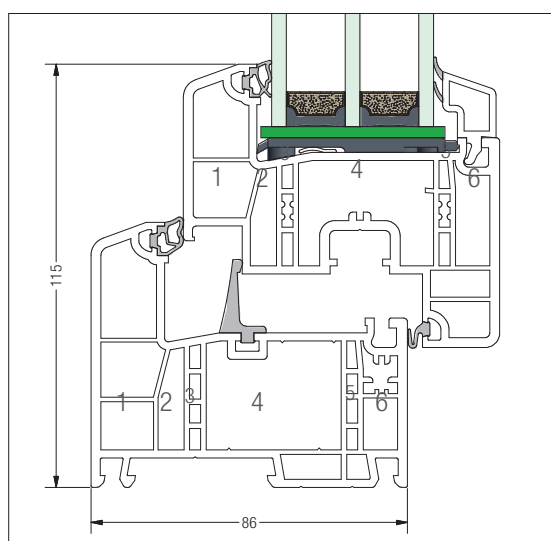


tworzywo	RAU-FIPRO®, PVC wzmocnione włóknem szklanym, receptura bez zawartości kadmu i ołowiu
uszczelki	system z uszczelką środkową
głębokość profili	86 mm
ilość komór	6
współczynnik przenikania ciepła U_f	0,99 W/m²K
izolacyjność akustyczna	$R_w (C, C_{tr}) = 47 (-1; -3)$ dB dla szyby o izolacyjności akustycznej 50 dB, osiągnana bez wzmocnienia stalowego
odporność na włamanie	do klasy RC3 wg PN-ENV 1627 do klasy RC2 bez wzmocnienia stalowego
wodoszczelność	do klasy 9 A wg PN-EN 12208
przepuszczalność powietrza	klasa 4 wg PN-EN 12207
wykończenie powierzchni	okleinowanie foliami dekoracyjnymi drewnopodobnymi oraz w kolorystyce zbliżonej do RAL, lakierowanie w kolorach z palety RAL, lakierowane nakładki aluminiowe

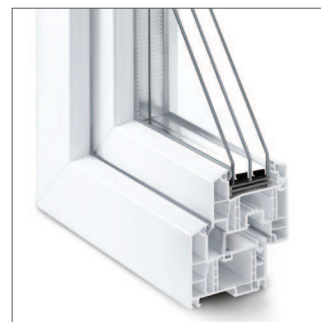
- idealne rozwiązanie do domów niskoenergetycznych oraz przy termomodernizacji budynków
- najwyższa stabilność dzięki rdzeniowi profilu, wykonanemu z tworzywa kompozytowego nowej generacji RAU-FIPRO z włóknem szklanym oraz innowacyjnej budowie komór ze zintegrowanym systemem wzmocnień
- dzięki specjalnej budowie, przy określonych wymiarach profile nie wymagają wzmocnień ze stali
- lider pod względem efektywności energetycznej wśród tej klasy profili
- profile sześciokomorowe
- doskonała szczelność, dzięki trzem elastycznym uszczelkom, umieszczonym obwiedniowo
- niezwykle gładka powierzchnia zewnętrzna profili dzięki technologii REHAU HDF – High Definition Finishing
- wysoki komfort użytkowania dzięki łatwej w czyszczeniu powierzchni zewnętrznej profili oraz optymalnej sile docisku przy zamykaniu okien
- w ofercie klasyczne skrzydła niezlicowane oraz skrzydło półzlicowane
- duże elementy okienne o wąskiej widocznej powierzchni złożenia profili (115 mm) pozwalają na optymalne pozyskiwanie ciepła i światła słonecznego
- bogata paleta kolorów
- okna GENE0 to pewna inwestycja, zwiększająca standard ciepły budynku oraz jego wartość



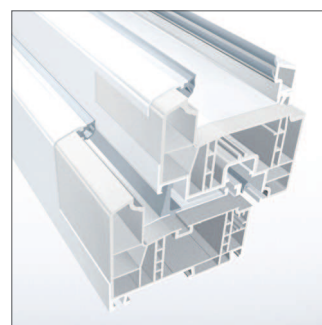
GENEO® plus

współczynnik przenikania ciepła U_f	do 0,85 W/m²K
współczynnik przenikania ciepła U_w	do $\leq 0,8$ W/m²K

- zintegrowane moduły Thermo to dodatkowy plus dla uzyskania standardu domu pasywnego



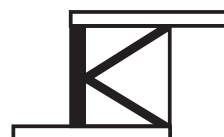
GENEO® - bez wzmocnień stalowych



rdzeń profili z RAU-FIPRO®



Znak Jakości REHAU



RAL-Prüfzeichen für Kunststoff-Fensterprofile

