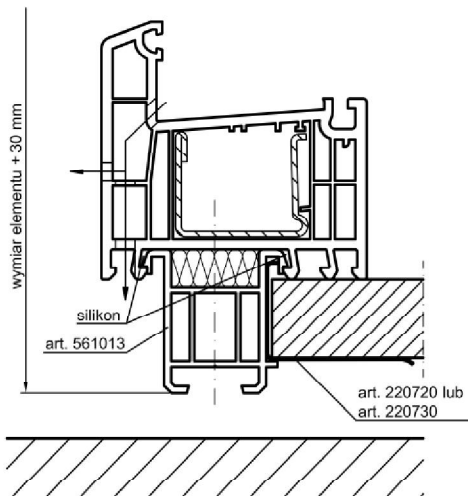


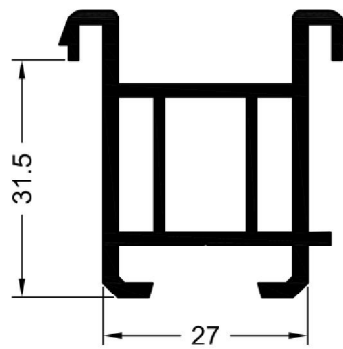
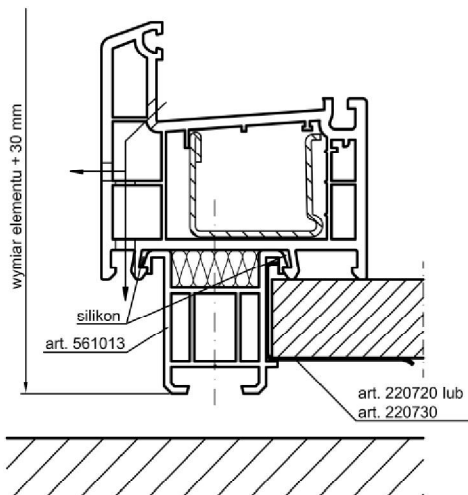
5. Rysunki dodatkowe REHAU

5.2 Rysunki szczegółowe

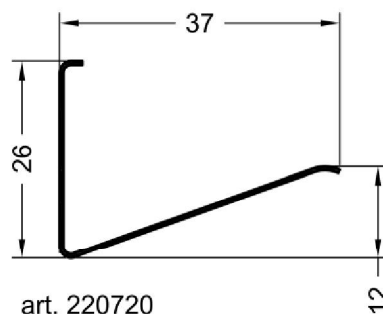
Zastosowanie w połączeniu z systemami
REHAU-Brillant-Design, REHAU-Brillant-Design MD



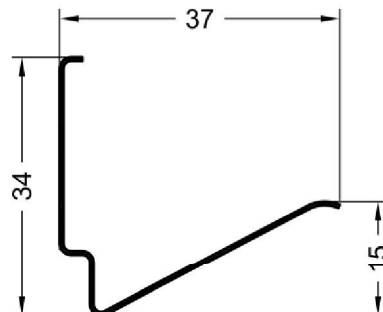
Zastosowanie w połączeniu z systemem
REHAU-Thermo-Design 70



art. 561013
profil ławy podokiennej 30



art. 220720
stal sprężynowa
klamra mocująca 1/70



art. 220730
stal sprężynowa
klamra mocująca 2/70

- Przy przyłączeniu parapetu aluminiowego odprowadzenie wody możliwe jest do przodu i w dół.
- Przy przyłączeniu parapetu kamiennego pod stopką ustalającą ościeżnicę odprowadzenie wody możliwe tylko do przodu.
- Mocowanie elementu przy pomocy kotew np. SIKU 278/3, SIMONSWERK.

- Klamra mocująca 1/70, art. 220720, stosowana jest do grubości parapetu 17-21 mm.
- Klamra mocująca 2/70, art. 220730, stosowana jest do grubości parapetu 19-25 mm.
- Zalecana liczba klamer mocujących: na 1 m długości ławy podokiennej 2 klamry (w zależności od szerokości i materiału, z którego wykonany jest parapet).

REHAU

Profile
dodatkowe

skala 1:1/1:2 09.07.07

Profil ławy
podokiennej 30

LT 8488 710270pl-3